

ПРОФИЛИ СТАЛЬНЫЕ ГОРЯЧЕКАТАНЫЕ  
ПЕРИОДИЧЕСКИЕ ПРОДОЛЬНОЙ ПРОКАТКИ.  
ПРОФИЛЬ ДЛЯ ПЕРЕДНЕЙ ОСИ АВТОМОБИЛЯ ГАЗ-53  
Сортамент

ГОСТ  
8319.13—75

Hot-rolled steel periodical lengthwise-rolled profiles.  
Front axle section for ГАЗ-53 automobile. Dimensions

Взамен  
ГОСТ 5.1318—72

Постановлением Государственного комитета стандартов Совета Министров СССР  
от 29 декабря 1975 г. № 4063 срок действия установлен

с 01.01.77

до 01.01.82

Несоблюдение стандарта преследуется по закону

1. Настоящий стандарт распространяется на стальной горячекатаный периодический профиль для передней оси автомобиля ГАЗ-53 с последующей горячей обработкой давлением.

2. Профиль изготавливают в соответствии с требованиями ГОСТ 8319.0—75 и настоящего стандарта.

3. Основные размеры, предельные отклонения по ним, марки стали, механические свойства, масса одного периода, смещение контуров (продольное и поперечное) профиля должны соответствовать указанным на чертеже и в таблице.

Примечания:

1. Размеры, на которые не установлены предельные отклонения, в готовой продукции не контролируют, они должны обеспечиваться технологией изготовления.

2. Радиусы скруглений и скосы в углах поперечных сечений профиля, обозначенные буквой *r*, не контролируют.

4. Допускается выполнение сечений по контуру *К*.

5. Допускается выполнение профиля по контуру *Ж*.

6. Заусенцы на торцах профиля не допускаются.



Марки стали	Содержание углерода, %	Предел текучести $\sigma_T$		Временное сопротивление $\sigma_B$		$R_1$	$R_2$	Смещение контура, мм		Число периодов, шт.	Масса одного периода, кг
		Н/мм <sup>2</sup>	кгс/мм <sup>2</sup>	Н/мм <sup>2</sup>	кгс/мм <sup>2</sup>			продольное	поперечное		
		не менее									
30X	0,29—0,33	700	70	900	90	150—200	50—75	10	1,5	5	43,3
35X	0,31—0,36	750	75	930	93						

Примечание. Содержание меди в стали не должно превышать 0,20%, никеля — 0,25%.

Пример условного обозначения профиля для передней оси автомобиля ГАЗ-53 из стали марки 35X:

Профиль для автооси ГАЗ-53  $\frac{\text{ГОСТ 8319.13—75}}{35X \text{ ГОСТ 8319.0—75}}$

Изменение № 1 ГОСТ 8319.13—75 Профили стальные горячекатаные периодические продольной прокатки. Профиль для передней оси автомобиля ГАЗ-53. Сор-тамент

Постановлением Государственного комитета СССР по стандартам от 19.12.86: № 4039 срок введения установлен

с 01.04.87

Наименование стандарта изложить в новой редакции:  
 «Профили стальные горячекатаные периодические продольной прокатки для передней оси автомобиля ГАЗ-53—12. Сортамент.  
 Hot-rolled steel periodical lengthwise-rolled profiles for front axle section of ГАЗ-53—12 automobile. Dimensions».

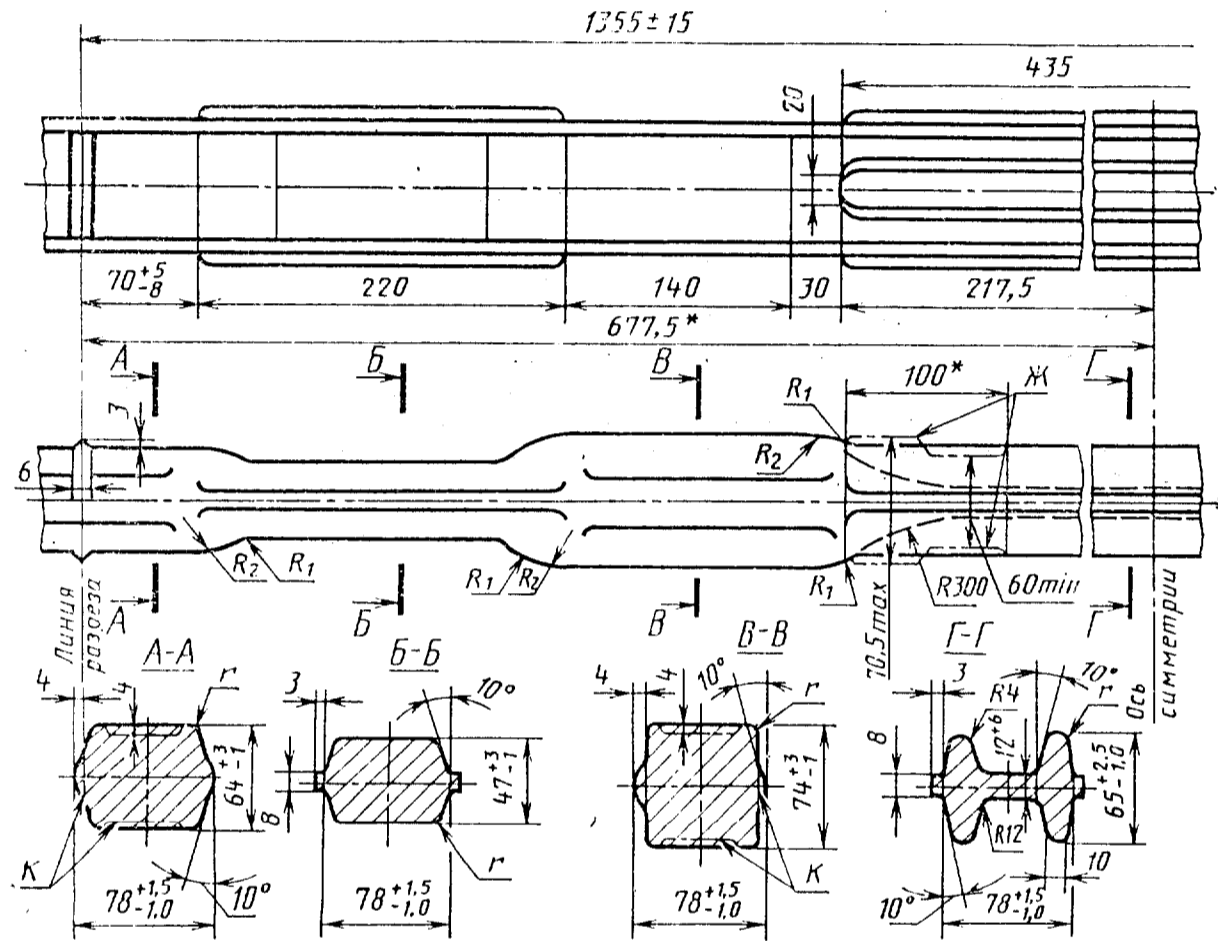
Под наименованием стандарта проставить код: ОКП 09 3001.

Пункт 3 изложить в новой редакции: «3. Размеры и предельные отклонения по ним, смещение контуров, число периодов и масса одного периода должны соответствовать указанным на чертеже и в таблице»;

чертеж заменить новым:

(Продолжение см. с. 82)

(Продолжение изменения к ГОСТ 8319.13—75)



\* Размеры для справок.

Таблица. Исключить графы: «Марка стали», «Содержание углерода, %», «Предел текучести  $\sigma_T$ », «Временное сопротивление  $\sigma_B$ » и относящиеся к ним показатели; примечание исключить.

(ИУС № 3 1987 г.)